

Drehzahlen sicher erfassen, anzeigen und kontrollieren
For reliable measurement, control and indication of rotational speeds



Technisches Datenblatt / Technical Data Sheet



584

Anzeigesysteme / Indicator systems

LED-Band Anzeiger 584 /
LED band indicator 584

Anzeigesysteme / Indicator systems

LED-Band Anzeiger 584 / LED band indicator 584

Technisches Datenblatt / Technical Data Sheet

IP54



Kurzdaten

Versorgung	10 VDC ... 35 VDC
Frequenzeingang	max. 20 kHz
Frequenzgeber	NPN, PNP, Sinus
Spannungseingang	0 ... 10 VDC
Stromeingang	0 ... 20 mA / 4 ... 20 mA
Anzeigege nauigkeit	besser 1,5 %

Data summary

Power supply	10 VDC ... 35 VDC
Frequency input	max. 20 kHz
Frequency transmitter	NPN, PNP, Sine
Voltage input	0 ... 10 VDC
Current input	0 ... 20 mA / 4 ... 20 mA
Indication accuracy	better than 1.5 %

Anwendung

Der mikrokontroller-gesteuerte LED-Anzeiger eignet sich besonders zum „quasi-analogen“ Anzeigen von Messwerten an Maschinen und Anlagen mit hohen Ansprüchen an die Rüttelfestigkeit.

Applications

The LED indicator controlled by a micro controller is specially designed for “quasi-analogue” displaying of measured data on machines and equipment with high requirements on vibration resistance.

Merkmale

- ◆ diverse Signaleingänge
- ◆ abgleichbar
- ◆ ausgelegt für hohe Vibrationen

Features

- ◆ different signal inputs
- ◆ adjustable
- ◆ designed for high vibration resistance



Anzeigesysteme / Indicator systems

LED-Band Anzeiger 584 / LED band indicator 584

Technisches Datenblatt / Technical Data Sheet

Typen / Types 5843.P

	Bauform / Shape	Skala / Scale	Einheit / Unit	Farbe Ziffernblatt / Color background	Farbe Ziffern / Color of digits	Sonstige Bedruckung / Other printings	Eingang / Input	Vollausschlag / Full-scale frequency	Zeichnungsnr. / Drawing no.
	kundenspezifische Ausführungen, Einstellungen aus folgenden Parameter frei wählbar / customized versions, settings selectable from the following parameters								
5843.P	rund / circle (Ø 100 mm)	0 ... 100	%	schwarz / black	weiß / white	RHEINTACHO Logo	0 ... 10 V, NPN, PNP, Sinus, 0 ... 20 mA, 4 ... 20 mA	10 Hz ... 20.000 Hz nur bei Frequenz- eingang / only at frequency input	12544A1A
		0 ... 600	min ⁻¹						11930A1A
		0 ... 750	min ⁻¹						11932A1A
		0 ... 1200	min ⁻¹	11931A1A					
		0 ... 2200	RPM	weiß / white	schwarz / black				12546A1A

weitere Ausführungen auf Anfrage / further versions on request

Typ / Type 5843.00x

	Bauform / Shape	Skala / Scale	Einheit / Unit	Farbe Ziffernblatt / Color background	Farbe Ziffern / Color of digits	Sonstige Bedruckung / Other printings	Eingang / Input	Vollausschlag / Full-scale frequency	Zeichnungsnr. / Drawing no.
5843.001	rund / circle (Ø 100 mm)	0 ... 750	min ⁻¹	schwarz / black	weiß / white	RHEINTACHO Logo	PNP	0 ... 135 Hz	11932A1A
5843.002		0 ... 600						0 ... 150 Hz	11930A1A
5843.003		0 ... 1200						0 ... 150 Hz	11931A1A
5843.004		0 ... 600						0 ... 300 Hz	11930A1A
5843.005		0 ... 600						0 ... 357 Hz	
5843.006		0 ... 750						0 ... 388 Hz	11932A1A
5843.007		0 ... 1200						0 ... 1080 Hz	11931A1A
5843.008		0 ... 1200						0 ... 1100 Hz	
5843.009		0 ... 600						0 ... 290 Hz	11930A1A
5843.010		0 ... 1200						0 ... 600 Hz	11931A1A



Anzeigesysteme / Indicator systems

LED-Band Anzeiger 584 / LED band indicator 584

Technisches Datenblatt / Technical Data Sheet

Allgemeine Angaben / General information

Anzeige / Indicator	71 LEDs innerhalb 320°, 1 LED als Power On-Anzeige / 71 LEDs within 320°, 1 LED as power on indicator
Anzeigegenauigkeit / Indication accuracy	< 1,5 %
Messsystem / System of measurement	Mikrocontroller-gesteuert / Controlled by micro controller
Rechengenauigkeit / Computing accuracy	≤ 0,1 %
Gehäuse / Housing	rund / circle: Ø 100 mm
Gehäusematerial / Housing material	Mantel und Rückseite / Mantle and rear: Aluminium Front: Glas / Glass

Elektrische Daten / Electrical Specifications

Versorgung / Power supply	10 VDC ... 35 VDC (typ. 24 VDC)
Stromaufnahme / Current consumption	< 150 mA
Frequenzeingang / Frequency input	<ul style="list-style-type: none"> ♦ Rechteck, NPN/PNP Geber, max. 20 kHz bei Tastverhältnis von 50 % ♦ Sinus, max. 20 kHz ♦ Vollauschlag frei skalierbar von 10 Hz ... 20 kHz <ul style="list-style-type: none"> ♦ Rectangle, NPN/PNP transmitter, max. 20 kHz at 50 % duty cycle ♦ Sine, max. 20 kHz ♦ Full-scale adjustable from 10 Hz ... 20 kHz
Eingangssignalpegel / Input signal level	Rechteck / Rectangle (NPN/PNP): ♦ High: $9 \leq U_{high} \leq 36 \text{ V}$ ♦ Low: $0 \leq U_{low} \leq 2 \text{ V}$ Sinus / Sine: ♦ High: $\geq 0,8 \text{ V} \pm 10 \%$ ♦ Low: $\leq 0,1 \text{ V} \pm 10 \%$
Eingangsimpedanz / Input impedance	Rechteck / Rectangle (NPN/PNP): 10 kΩ Sinus / Sine: 100 kΩ
Spannungseingang / Voltage input	0 ... 10 VDC
Stromeingang / Current input	0 ... 20 mA / 4 ... 20 mA
Abgleich der Eingangssignal / Adjustment of input signal	Spannung ±10 % über externen Steckaufsatz / Voltage ±10 % with external plug-on module
Verpolungsschutz / Reverse polarity protection	Ja, Versorgungsspannung / Yes, power supply

Anschlüsse / Connections

Anschlüsse / Connections	3-polige Hirschmann GMD Einbaubuchse und Gehäuseanschluss / 3 pin Hirschmann GMD mounting plug and housing connection			
Anschlussbelegung / Pin assignment	Pin 1:	Signaleingang	Pin 1:	Signal input
	Pin 2:	Masse	Pin 2:	Ground
	Pin 3:	Versorgung	Pin 3:	Power supply

Anzeigesysteme / Indicator systems

LED-Band Anzeiger 584 /
LED band indicator 584

Technisches Datenblatt / Technical Data Sheet

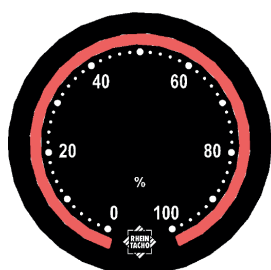
Einsatzbedingungen / Environmental conditions

Betriebs- und Lagertemperaturbereich / Operating and storage temperature range	-20 °C ... +70 °C (-4 °F ... +158 °F)
Schutzart / Degree of protection (EN 60529)	Rundes Gehäuse / Round housing: IP54
Umweltprüfungen / Environment tests	Kälte / Cold : IEC 60068-2-1 Trockene Wärme / Dry heat : IEC 60068-2-2 Feuchte Wärme / Damp heat : IEC 60068-2-3
Vibration / Vibration resistance (IEC 60068-2-6 Fc)	4 g @ f = 25 ... 100 Hz
Konformitätserklärung / Declaration of conformity	Konformitätserklärung nach EU-Richtlinie 2014/30/EU / Declaration of Conformity acc. to EU-rules 2014/30/EU DIN EN 61326-1:2013-07 Störaussendung / Emission: EN 61000-6-3 EN55011 Klasse B Störfestigkeit / Immunity: EN 61000-6-2 EN 61000-4-2 EN 61000-4-3 EN 61000-4-4 EN 61000-4-5 EN 61000-4-6

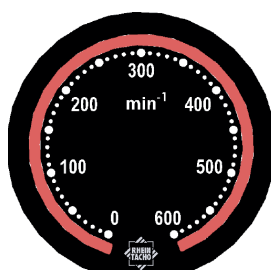
Zubehör / Accessories

Anschluss Voll-Ausschlagsabgleich / Connection full-scale adjustment	Multifunktionsstecker für Abgleich der Eingangssignale / Multifunction connector for adjustment of input signals
---	--

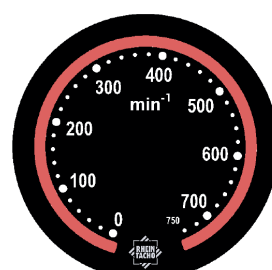
Zeichnungen / Drawings*



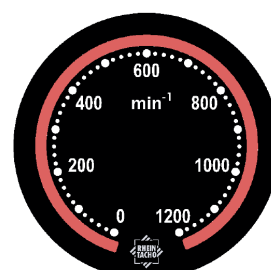
12544A1A



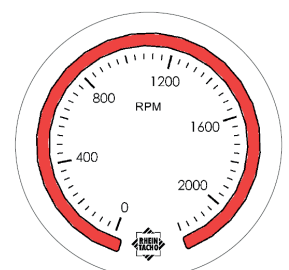
11930A1A



11932A1A



11931A1A



12546A1A

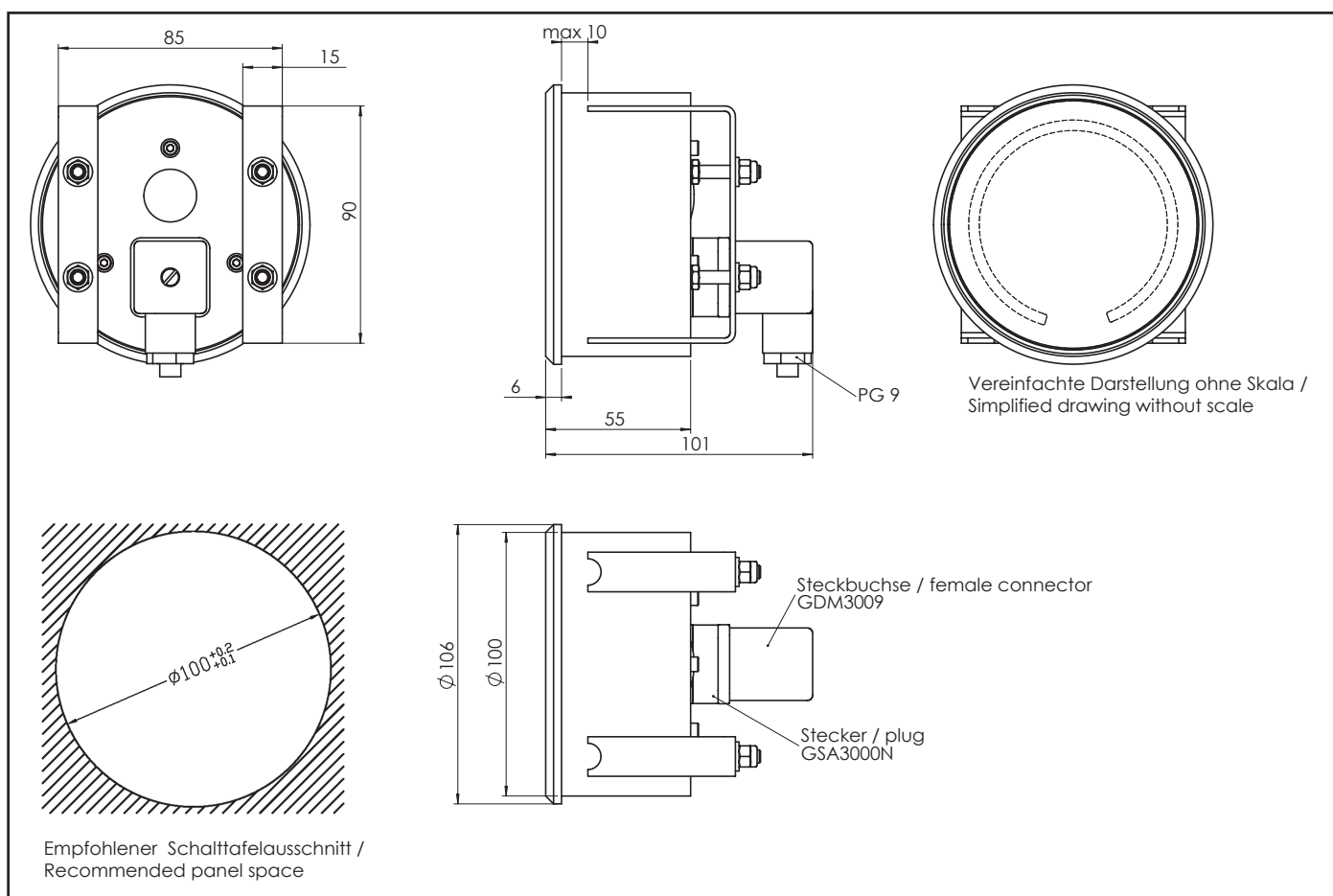
* nicht maßstabgetreu / not true to scale

Anzeigesysteme / Indicator systems

LED-Band Anzeiger 584 /
LED band indicator 584

Technisches Datenblatt / Technical Data Sheet

Zeichnungen / Drawings



Gedruckte CE-Konformitätserklärung auf Anfrage / Printed CE-Conformity on request

Technische Änderungen, auch ohne vorherige Ankündigung, vorbehalten. Trotz größter Sorgfalt können wir bei Fehlern keine Haftung übernehmen.

We reserve the right to make technical changes without prior notice. We have taken the utmost care to prevent errors. Liability in the event of any errors shall be excluded.