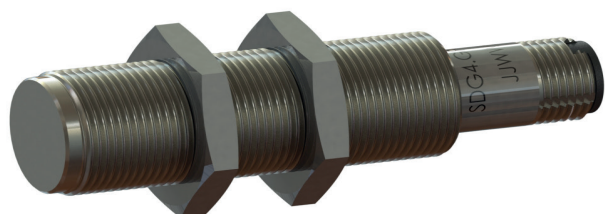


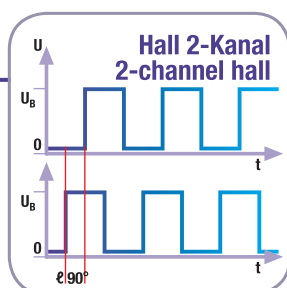
Drehzahlen sicher erfassen, anzeigen und kontrollieren
For reliable measurement, control and indication of rotational speeds



Technisches Datenblatt / Technical Data Sheet



M18



Drehzahlsensor / Speed Sensor

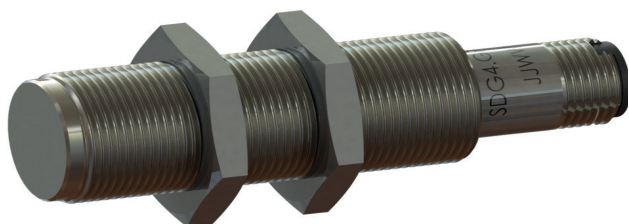
2-Kanal Hall-Differenz M18 Baureihe /
2-Channel Differential-Hall M18 series

Drehzahlsensor / Speed Sensor

2-Kanal Hall-Differenz M18 Baureihe /
2-Channel Differential-Hall M18

Technisches Datenblatt / Technical Data Sheet

IP67



Kurzdaten

Versorgung	7 VDC ... 32 VDC
Frequenzbereich	0 Hz ... 20 kHz
Betriebstemperatur	-40 °C ... +125 °C
Schutzart (bei gestecktem Stecker)	IP67

Data summary

Power supply	7 VDC ... 32 VDC
Frequency range	0 Hz ... 20 kHz
Operation temperature	-40 °F ... +257 °F
Degree of protection (at connected plug)	IP67

Anwendung

- ◆ Drehzahl- und Drehrichtungserfassung an Zahnradern mit kleinem Modul und hoher Auflösung
- ◆ Anwendung in Fahrzeugen, mobilen Arbeitsmaschinen, elektrischen und hydraulischen Antrieben
- ◆ Exakte Phasenverschiebung und kleinster Jitter

Merkmale

- ◆ Weiter Frequenzbereich
- ◆ Richtungsabhängiger Einbau
- ◆ Ausgangsbeschaltung Push-Pull

Applications

- ◆ Detection of rotational speed and direction of gearwheels with small module and high resolution
- ◆ Applications in vehicles, mobile operating machines, electric and hydraulic drives
- ◆ Small phase shift and precise jitter

Features

- ◆ Wide frequency range
- ◆ Alignment required
- ◆ Output signal push-pull



Drehzahlsensor / Speed Sensor

2-Kanal Hall-Differenz M18 Baureihe /
2-Channel Differential-Hall M18

Technisches Datenblatt / Technical Data Sheet

Typ / Type

SDG4.GP09.SB	
Gehäuse / Housing	M18 x 69,4 mm
Gewinde / Thread	M18 x 1,0 x 50 mm
Ausgang / Output	Push-Pull
Anschluss / Connection	ohne Kabel, mit Stecker / without cable, with plug
Stecker / Plug	im Sensorgehäuse integrierter 4-poliger Stecker, M12 (männliche Ausführung) / 4 pin plug integrated in the sensor housing, M12 (male type)
Lieferumfang / Scope of delivery	Sensor, 2 Kontermuttern / Sensor, 2 fixing nuts
Verpackung / Packaging	Einzelverpackung / Single packed

Produktkennzeichnung / Product marking

Produktionscharge / Production lot	Jahr Jahr Woche Woche Charge (Charge) gelasert auf Sensor / Year Year Week Week Lot (Lot) lasered on sensor
Artikelnummer / Part number	RHEINTACHO Artikelnummer gelasert auf Sensor / RHEINTACHO part number lasered on sensor

Drehzahlsensor / Speed Sensor

2-Kanal Hall-Differenz M18 Baureihe /

2-Channel Differential-Hall M18

Technisches Datenblatt / Technical Data Sheet

Einbau / Mounting

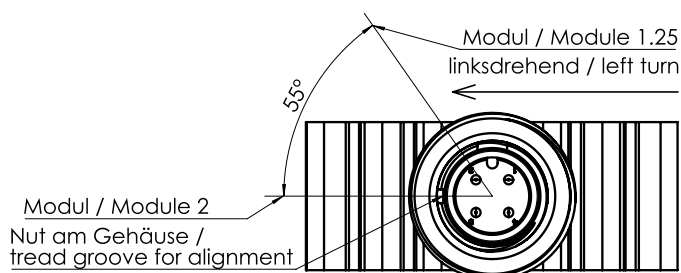
Einbauart / Mounting principle	Einschraubgewinde, richtungsabhängig / DIN type thread, special alignment required
Anzugsmoment Befestigungsschraube / Tightening torque fixing screw	Max. 20 Nm
Schalt- / Einbauabstand (min/max) / Air gap (min/max)	Modul / module 1,25: 0,2 mm ... 1,7 mm Modul / module 2 0,2 mm ... 3,5 mm
Allgemeine Einbauhinweise / General mounting instructions	Der Sensor muss mit Vorsicht gehandhabt werden, um Beschädigung der Stirnseite zu verhindern. / The sensor must be handled with care to prevent damage to the face.

Gehäuse / Housing

Gehäusewerkstoff / Housing material	Edelstahl 1.4305 / stainless steel 1.4305
-------------------------------------	---

Elektrische Daten / Electrical Specifications

Versorgung / Power supply	7 VDC ... 32 VDC
Stromaufnahme / Current consumption	30 mA @ 32 V
Frequenzbereich / Frequency range	0 Hz ... 20 kHz
Strombelastbarkeit / Current load	max. 20 mA
Kurzschlussfest / Short circuit immunity	Ja / Yes
Verpolungsschutz Versorgungsleitungen / Reverse polarity protection power supply lines	Ja / Yes
Isolationsfestigkeit / Insulation strength	500 VDC
Ausgang / Output	Rechteck, 2 Frequenzsignal, Push-Pull / Rectangle, 2 frequency signal, Push-Pull
Ausgangssignalpegel / Output signal level	$-V_{low} < 1,5 V$ $-V_{high} > (V_{supply} - 3,5 V)$
Drehrichtung und Ausgangssignal / Direction of rotation and output signal	Markierung in Drehrichtung wie abgebildet, Zahnrad im Uhrzeigersinn drehend: Signal B voreilend, Signal A nacheilend / Rotation of gear wheel in clockwise direction and marking of sensor in direction of rotation: signal B leading, signal A following
Tastverhältnis / Duty cycle	50 % ±10 %
Phasenverschiebung (modulabhängig) / Phase shift (depending on module)	Eine Phasenverschiebung von 90° ist für ein gegebenes Modul 1,25 ... 2 durch Verdrehen zu erreichen / Phase shift of 90° only possible for module 1.25 ... 2 via adjustment of sensor mounting position



Drehzahlsensor / Speed Sensor

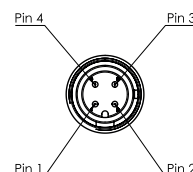
**2-Kanal Hall-Differenz M18 Baureihe /
2-Channel Differential-Hall M18**

Technisches Datenblatt / Technical Data Sheet

Anschlüsse / Connections

Anschlussbelegung Stecker / Plug terminal assignment

Pin 1: VDC
Pin 2: Frequenzsignal A / Frequency signal A
Pin 3: Masse / Ground
Pin 4: Frequenzsignal B / Frequency signal B



Einsatzbedingungen / Environmental conditions

Betriebstemperaturbereich, Sensor / Operating temperature range, sensor	-40 °C ... +125 °C (-40 °F ... +257 °F)
Medienbeständigkeit des Gehäuses / Environmental resistance of housing	Hydrauliköle: HETG, HEES, HFD, HVLP und HLP / Hydraulic oils: HETG, HEES, HFD, HVLP and HLP
Druckfestigkeit der Messfläche (dynamisch und statisch) / Max. pressure on sensing surface (dynamic and static)	10 bar (145 psi)
Schutzart / Degree of protection	IP67 (bei gestecktem Stecker / at connected plug)
Vibration / Vibration resistance (EN 60068-2-6)	4h each direction f = 5 ... 57 Hz; 2 mm (p-p) f = 10 ... 35 Hz; 4 mm (p-p) f = 35 Hz ... 1 kHz: 20 g
Schock / Shock proof (EN 60068-2-27)	Halbsinus / Half sine 50g 11 ms 3 Schocks pro Richtung / 3 shocks per direction
Rauschprüfung / Broadband noise (EN 60068-2-64)	10 ... 1000 Hz, 8 Stunden pro Achse / 8 hours per axis
Temperaturwechsel / Temperaturecycles	100 Zyklen 30 min @ -40 °C bis +125 °C mit 5 K/min / 100 cycles 30 min @ -40 °F to +257 °F @ 5K/min
Durchschnittliche Funktionsdauer (MTTF, Elektronik) / Useful life period (MTTF, electronic) (SN29500) *	MTTF: 150 Jahre (1.314.000 h) bei +60 °C / 150 years (1,314,000 h) at +140 °F MTTFd: 300 Jahre (2.628.000 h) bei +60 °C / 300 years (2,628,000 h) at +140 °F
Konformitätserklärung / Declaration of conformity	EN 12985:2015 EN13309:2010 ISO14982:2009 EN 60947-5-2

* Die Berechnung der MTTFd wurde nach der in der DIN EN ISO 13849-1 im Anhang C.5 & D.1 vorgeschlagenen Methode durchgeführt. Die Ermittlung erfolgte nach dem Part-Counts-Verfahren und der SN29500. Dabei wurde angenommen, dass jeder zweite Ausfall gefahrbringend ist. D.h. die Bestimmung des MTTFd-Wertes erfolgte nicht durch eine tiefergehende Schaltungsanalyse des Produktes selbst. /

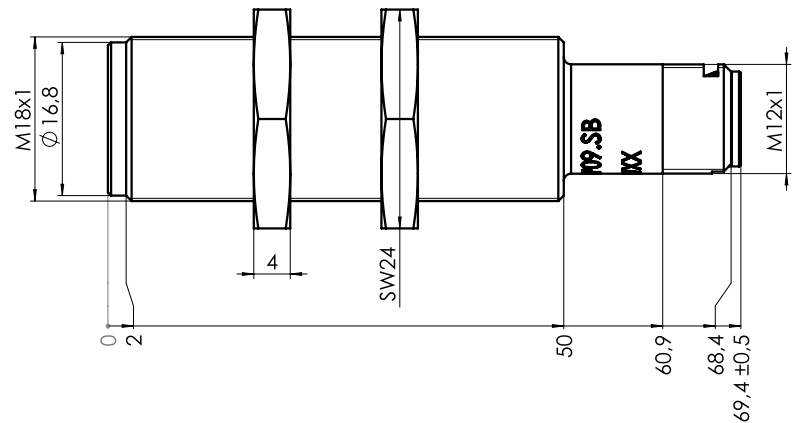
The calculation of the MTTFd was carried out according to the method proposed in DIN EN ISO 13849-1 in appendix C.5 & D.1. The determination was made according to the part-counts method and SN29500. It was assumed that every second failure is dangerous. I.e. the determination of the MTTFd value was not made by a deeper circuit analysis of the product itself.

Drehzahlsensor / Speed Sensor

2-Kanal Hall-Differenz M18 Baureihe /
2-Channel Differential-Hall M18

Technisches Datenblatt / Technical Data Sheet

Zeichnungen / Drawings





Drehzahlsensor / Speed Sensor

2-Kanal Hall-Differenz M18 Baureihe /

2-Channel Differential-Hall M18

Technisches Datenblatt / Technical Data Sheet

Sicherheitshinweise / Safety Instructions

Allgemeine Hinweise

- ♦ Vor Festlegung Ihrer Konstruktion verbindliche Einbauzeichnung anfordern.
- ♦ Eventuelle Schaltungsvorschläge beinhalten keinerlei system-technische Verantwortung für die Anlage.
- ♦ Öffnen des Drehzahlsensors, Änderungen bzw. Reparaturen am Drehzahlsensor sind untersagt.
- ♦ Systementwicklungen, Installation und Inbetriebnahmen von elektronischen Systemen zur Steuerung hydraulischer Antriebe dürfen nur von ausgebildeten und erfahrenen Spezialisten vorgenommen werden, die mit dem Umgang der eingesetzten Komponenten sowie des Gesamtsystems hinreichend vertraut sind.
- ♦ Bei der Inbetriebnahme des Drehzahlsensors können von der Maschine unvorhergesehene Gefahren ausgehen. Stellen Sie daher vor Beginn der Inbetriebnahme sicher, dass sich Fahrzeug und Hydrauliksystem in einem sicheren Zustand befinden.
- ♦ Achten Sie darauf, dass sich keine Personen im Gefahrenbereich der Maschine aufhalten.
- ♦ Es dürfen keine defekten oder inkorrekt arbeitenden Komponenten eingesetzt werden. Sollte der Drehzahlsensor ausfallen bzw. Fehlverhalten aufweisen, muss dieser ausgetauscht werden.
- ♦ Trotz Sorgfalt bei der Zusammenstellung dieses Dokuments können nicht alle erdenklichen Anwendungsfälle berücksichtigt werden. Sollten Sie Hinweise auf Ihre spezielle Applikation vermissen, können Sie sich mit RHEINTACHO in Verbindung setzen.

Hinweise zu Einbauort und -lage

- ♦ Montieren Sie den Drehzahlsensor nicht in der Nähe von Teilen mit großer Hitzeentwicklung (z. B. Auspuff).
- ♦ Leitungen sind in ausreichendem Abstand zu heißen und beweglichen Fahrzeugteilen zu verlegen.
- ♦ Der Abstand zu funktechnischen Einrichtungen muss ausreichend groß sein.
- ♦ Vor Elektroschweiß- und Lackierarbeiten ist der Stecker des Drehzahlsensors abzuziehen.
- ♦ Durch Einzelabdichtung der Kabel/Adern muss sichergestellt werden, dass kein Wasser in das Gerät gelangen kann.

Hinweise zu Transport und Lagerung

- ♦ Bitte untersuchen Sie die Geräte auf eventuell auftretende Transportschäden. Sind offensichtlich Schäden vorhanden, teilen Sie dies bitte dem Transportunternehmen und RHEINTACHO unverzüglich mit.
- ♦ Nach einem Sturz des Drehzahlsensors ist eine Weiterverwendung nicht zulässig, da nicht sichtbare Schäden die Zuverlässigkeit beeinträchtigen können.

General instructions

- ♦ Before finalizing your design request a certified installation drawing.
- ♦ Any suggested circuits do not imply any technical liability for the system on the part.
- ♦ Opening, modifying or repairing the speed sensor are not permissible.
- ♦ System developments, installations and commissioning of electronic systems for controlling hydraulic drives must only be carried out by trained and experienced specialists who are sufficiently familiar with both the components used and the complete system.
- ♦ When commissioning the speed sensor, the machine may pose unforeseen hazards. For this reason, before commissioning the system, you must ensure that the vehicle and the hydraulic system are in a safe condition.
- ♦ Make sure that nobody is in the machine's danger zone.
- ♦ No defective or incorrectly functioning components may be used. If the speed sensor should fail or fail to operate properly, it must be replaced.
- ♦ Despite every care being taken when compiling this document, it is not possible to take into account all feasible applications. If instructions for your specific application are missing, you can contact RHEINTACHO.

Notes on the installation point and position

- ♦ Do not install the speed sensor close to parts that generate considerable heat (e.g., exhaust).
- ♦ Wires are to be routed with sufficient spacing to hot or moving vehicle parts.
- ♦ A sufficiently large distance to radio systems must be maintained.
- ♦ The connector of the speed sensor is to be unplugged prior to electrical welding and painting operations.
- ♦ Cables/wires must be sealed individually to prevent water from entering the device.

Notes on transport and storage

- ♦ Please examine the devices for any signs of transport damage. If obvious damage is present, please notify the transport contractor and RHEINTACHO without delay.
- ♦ If the speed sensor is dropped, continued use is not permissible because unseen damage may affect its reliability.

Drehzahlsensor / Speed Sensor

2-Kanal Hall-Differenz M18 Baureihe / 2-Channel Differential-Hall M18

Hinweise zur Beschaltung und Leitungsführung

- ◆ Leitungen zu den Drehzahlsensoren sind so kurz wie möglich und geschirmt auszuführen. Die Abschirmung ist einseitig an der Elektronik oder niederohmig an der Geräte- bzw. Fahrzeugmasse anzuschließen.
- ◆ Der Drehzahlsensor sollte nur im spannungslosen Zustand gesteckt und gezogen werden.
- ◆ Die Sensorleitungen sind empfindlich gegenüber Störstrahlungen. Daher sollten folgende Maßnahmen beim Betrieb des Sensors beachtet werden:
 - » Sensorleitungen sollten so weit wie möglich von großen elektrischen Maschinen angebracht werden.
 - » Wenn die Signalanforderungen erfüllt sind, besteht die Möglichkeit, das Sensorkabel zu verlängern.
- ◆ Leitungen vom Drehzahlsensor zur Elektronik dürfen nicht in der Nähe von anderen leistungsführenden Leitungen im Gerät bzw. Fahrzeug verlegt werden.
- ◆ Der Kabelbaum ist im Bereich der Anbaustelle (Abstand < 150 mm) des Sensors mechanisch abzufangen. Der Kabelbaum ist so abzufangen, dass phasengleiche Anregung mit dem Sensor erfolgt (z. B. an der Anschraubstelle des Sensors).
- ◆ Leitungen sollten nach Möglichkeit im Fahrzeuginneren verlegt werden. Sollten die Leitungen außerhalb des Fahrzeugs verlegt werden, ist auf sichere Befestigung zu achten.
- ◆ Leitungen dürfen nicht geknickt oder verdreht werden, nicht an Kanten scheuern und nicht ohne Schutz durch scharfkantige Durchführungen verlegt werden.

Bestimmungsgemäße Verwendung

- ◆ Der Betrieb des Drehzahlsensors muss generell innerhalb der in diesem Datenblatt spezifizierten und freigegebenen Betriebsbereiche erfolgen, insbesondere hinsichtlich Spannung, Temperatur, Vibration, Schock und sonstigen beschriebenen Umwelteinflüssen.
- ◆ Die Verwendung außerhalb der spezifizierten und freigegebenen Randbedingungen kann zu Gefährdung von Leben und/oder Schäden an den Komponenten führen, bzw. Folgeschäden nach sich ziehen.

Nicht bestimmungsgemäße Verwendung

- ◆ Als nicht bestimmungsgemäße Verwendung gilt, wenn Sie den Drehzahlsensor anders verwenden, als es im Kapitel „Bestimmungsgemäße Verwendung“ beschrieben ist.
- ◆ Ein Einsatz in explosionsgefährdeten Bereichen ist unzulässig.
- ◆ Bei Schäden, die aus nicht bestimmungsgemäßer Verwendung und/oder aus eigenmächtigen, in diesem Datenblatt nicht vorgesehenen Eingriffen entstehen, erlischt jeglicher Gewährleistungs- und Haftungsanspruch gegenüber dem Hersteller.

Notes regarding the connection and the wiring

- ◆ Lines to the speed sensors are to be shielded and kept as short as possible and be shielded. The shield must be connected to the electronics on one side or to the machine or vehicle ground via a low-resistance connection.
- ◆ The speed sensor should only be plugged and unplugged when it is in a de-energized state.
- ◆ The sensor cables are sensitive to radiation interference. For this reason, the following measures should be taken when operating the sensor:
 - » Sensor cables should be attached as far away as possible from large electric machines.
 - » If the signal requirements are satisfied, it is possible to extend the sensor cable.
- ◆ Lines from the speed sensor to the electronics must not be routed close to other power-conducting lines in the machine or vehicle.
- ◆ The cable harness should be mechanically secured in the area in which the sensor is installed (spacing < 150 mm). The cable harness should be secured so that in-phase excitation with the sensor occurs (e.g. at the sensor bolting point).
- ◆ If possible, wires should be routed in the vehicle interior. If the wires are routed outside the vehicle, make sure that they are securely fixed.
- ◆ Wires must not be kinked or twisted, must not rub against edges and must not be routed through sharp-edged ducts without protection.

Intended use

- ◆ Operation of the speed sensor must generally occur within the operating ranges specified and released in this data sheet, particularly with regard to voltage, temperature, vibration, shock and other described environmental influences.
- ◆ Use outside of the specified and released boundary conditions may result in danger to life and/or cause damage to components which could result in consequential damage to the mobile working machine.

Improper use

- ◆ Any use of the speed sensor other than that described in the chapter headed “Intended use” will be considered to be improper use.
- ◆ Use in explosive areas is not permissible.
- ◆ Damages which result from improper use and/or from unauthorized, unintended interventions in the device not described in this data sheet render all warranty and liability claims with respect to the manufacturer void.



Drehzahlsensor / Speed Sensor

2-Kanal Hall-Differenz M18 Baureihe /
2-Channel Differential-Hall M18

Technisches Datenblatt / Technical Data Sheet

Einsatz in sicherheitsrelevanten Funktionen

- ◆ Es ist die Verantwortung des Kunden, eine Risikoanalyse seines Gesamtsystems durchzuführen und die möglichen sicherheitsrelevanten Funktionen zu bestimmen.
- ◆ Es ist die Verantwortung des Kunden, in sicherheitsrelevanten Anwendungen geeignete Maßnahmen zur Erreichung der Sicherheit zu ergreifen (Sensorredundanz, Plausibilitätsprüfung, Notschalter, ...).
- ◆ Benötigte Produktdaten, die zur Sicherheitsbewertung der Maschine erforderlich sind, können auf Anfrage bereitgestellt werden bzw. sind in diesem Datenblatt aufgeführt.

Entsorgung

- ◆ Die Entsorgung des Drehzahlsensors muss nach den nationalen Bestimmungen Ihres Landes erfolgen.

Use in safety-related functions

- ◆ The customer is responsible for performing risk analysis on the entire system and for defining possible safety-related functions.
- ◆ In safety-related applications, the customer is responsible for taking suitable measures to ensure safety (sensor redundancy, plausibility check, emergency switch, etc.).
- ◆ Product data that is necessary to assess the safety of the machine can be provided on request or are listed in this data sheet.

Disposal

- ◆ The speed sensor must be disposed of in accordance with the national regulations of your country.



Gedruckte Konformitätserklärungen auf Anfrage / Printed declarations of conformities on request

Technische Änderungen, auch ohne vorherige Ankündigung, vorbehalten. Trotz größter Sorgfalt können wir bei Fehlern keine Haftung übernehmen.

We reserve the right to make technical changes without prior notice. We have taken the utmost care to prevent errors. Liability in the event of any errors shall be excluded.