

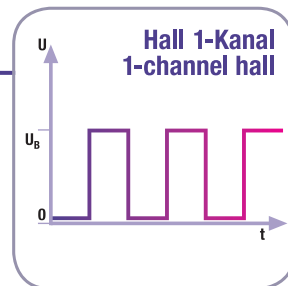
Drehzahlen sicher erfassen, anzeigen und kontrollieren  
For reliable measurement, control and indication of rotational speeds



Technisches Datenblatt / Technical Data Sheet



# M14



## Drehzahlsensor / Speed Sensor

1-Kanal Hall M14 Light Duty Baureihe /  
1-Channel Hall M14 Light Duty series

# ABGEKÜNDIGT DISCONTINUED



# ABGEKÜNDIGT / DISCONTINUED

## Drehzahlsensor / Speed Sensor

1-Kanal Hall M14 Light Duty Baureihe /  
1-Channel Hall M14 Light Duty series

Technisches Datenblatt / Technical Data Sheet

### Kurzdaten

Versorgung	8 VDC ... 36 VDC
Frequenzbereich	0 Hz ... 15 kHz
Betriebstemperatur	-25 °C ... +85 °C
Schutzart / EN 60529	IP65

### Data summary

Power supply	8 VDC ... 36 VDC
Frequency range	0 Hz ... 15 kHz
Operation temperature	-13 °F ... +185 °F
Degree of protection / EN 60529	IP65



### Anwendung

- ◆ Drehzahlerfassung an Zahnrädern mit kleinem Modul und hoher Auflösung
- ◆ Anwendung im allgemeinen Maschinen- und Anlagenbau

### Merkmale

- ◆ Messungen ab 0 Hz
- ◆ Richtungsunabhängiger Einbau
- ◆ Einbaumaß M14

### Applications

- ◆ Speed detection of gearwheels with small module and high resolution
- ◆ Applications in machine and plant construction

### Features

- ◆ Detection from 0 Hz
- ◆ No alignment required
- ◆ Installation dimension DIN M14

# ABGEKÜNDIGT / DISCONTINUED

## Drehzahlsensor / Speed Sensor

1-Kanal Hall M14 Light Duty Baureihe /  
1-Channel Hall M14 Light Duty series



Technisches Datenblatt / Technical Data Sheet

### Typen / Types

	SHN9.GK00.K2	SHN9.GK00.K4	SHN9.GK00.K6	SHN9.GK00.SB
Gehäuse / Housing	M14 x 48,3 mm			M14 x 59,3 mm
Gewinde / Thread	M14 x 1 x 38,2 mm			
Nutzbare Gewindelänge / Useable thread length	28,0 mm			
Ausgang / Output	NPN			
Anschluss / Connection	2,0 m Kabel ohne Stecker / 2.0 m cable without plug	4,0 m Kabel ohne Stecker / 4.0 m cable without plug	6,0 m Kabel ohne Stecker / 6.0 m cable without plug	ohne Kabel, mit Stecker / without cable, with plug
Stecker / Plug	ohne Stecker / without plug			am Sensor montierter 4-poliger Binder-Stecker, M12 (Male Aus- führung) / 4 pin Binder M12 plug mounted on the sensor (male type)
Lieferumfang / Scope of delivery	Sensor, 2 Kontermuttern / Sensor, 2 fixing nuts			
Verpackung / Packaging	Einzelverpackung / Single packed			

# ABGEKÜNDIGT / DISCONTINUED

## Drehzahlsensor / Speed Sensor

1-Kanal Hall M14 Light Duty Baureihe /  
1-Channel Hall M14 Light Duty series

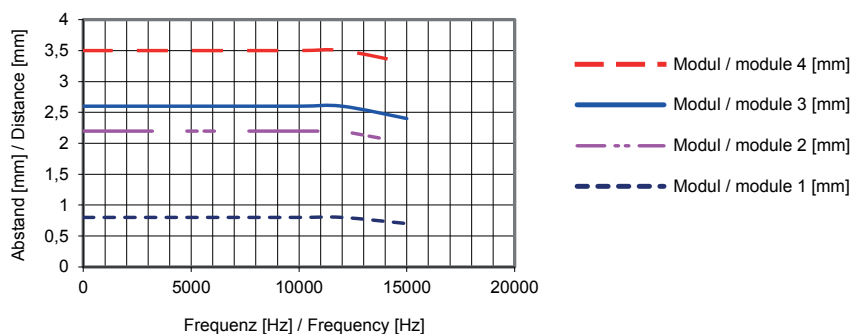


Technisches Datenblatt / Technical Data Sheet

### Einbau / Mounting

Einbauart / Mounting principle	Einschraubgewinde, richtungsunabhängig / DIN type thread, no special alignment required
Anzugsmoment / Tightening torque	2,5 Nm
Gehäusewerkstoff / Housing material	PES 30% GF / PES 30% GF reinforced
Schalt- / Einbauabstand / Air gap	3,5 mm @ 1 kHz; M4 Basis: Evolventenverzahnung / 3.5 mm @ 1 kHz; M4 basis: involute gear

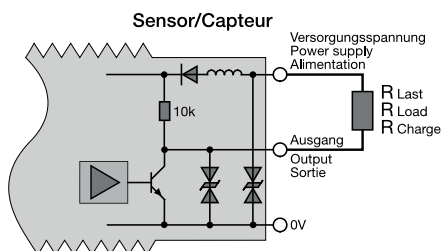
Maximaler Einbauabstand bezogen auf Modul und Arbeitsfrequenz /  
Maximum air gap related to module and working frequency



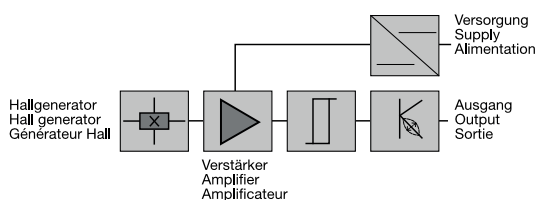
### Elektrische Daten / Electrical Specifications

Versorgung / Power supply	8 VDC ... 36 VDC
Stromaufnahme / Current consumption	< 20 mA

Anschluss Schaltbild / Electrical connection



Prinzipschaltbild / Circuit diagram



# ABGEKÜNDIGT / DISCONTINUED

## Drehzahlsensor / Speed Sensor

1-Kanal Hall M14 Light Duty Baureihe /  
1-Channel Hall M14 Light Duty series



Technisches Datenblatt / Technical Data Sheet

### Elektrische Daten / Electrical Specifications

Frequenzbereich / Frequency range	0 Hz ... 15 kHz
Max. Ausgangsstrom / Max. output current	500 mA @ 24 VDC, +25 °C, 50 mA @ 36 VDC, +85 °C
Kurzschlussfest / Short circuit immunity	Gegen alle Leiter / against all terminals
Verpolungsschutz / Reverse polarity protection	Gegen alle Leiter / against all terminals
Berechnung des minimalen Lastwiderstandes / Calculation of minimum load resistor	$RL = U_b \text{ (VDC)} / I_{max} \text{ (mA)}$
Ausgangssignalpegel / Output signal level	Low: $\leq 2 \text{ V}$ ; High: $\geq U_b - 2 \text{ V}$

### Anschlüsse / Connections

Anschlussbelegung Kabel / Cable terminal assignment	Klar:	Schirm	Clear:	Shield
	Grün:	VDC	Green:	VDC
	Braun:	Masse	Brown:	Ground
	Weiß:	Signal	White:	Signal
Anschlussbelegung Stecker / Plug terminal assignment (SHN9.GK00.SB)	am Sensor montierter 4-poliger Binder-Stecker, M12 (Male Ausführung) / 4 pin Binder plug mounted on the sensor, M12 (male type)			
	1:	VDC	1:	VDC
	2:	Signal	2:	Signal
	3:	Masse	3:	Ground
	4:	frei	4:	Not connected

# ABGEKÜNDIGT / DISCONTINUED

## Drehzahlsensor / Speed Sensor

1-Kanal Hall M14 Light Duty Baureihe /  
1-Channel Hall M14 Light Duty series



Technisches Datenblatt / Technical Data Sheet

### Einsatzbedingungen / Environmental conditions

Betriebs- und Lagertemperaturbereich, Sensor / Operating and storage temperature range, sensor	-25 °C ... +85 °C / -13 °F ... +185 °F
Druckfestigkeit der Messfläche (dynamisch und statisch) / Max. pressure on sensing surface (dynamic and static)	0 bar
Schutzart / Degree of protection (EN 60529)	IP65
Vibration / Vibration resistance (EN 60068-2-6)	15 g @ 1 Hz ... 2 kHz
Schock / Shock resistance (EN 60068-2-27)	30 g @ 11 ms
Schock / Shock resistance (EN 60068-2-29)	40 g @ 6 ms
Durchschnittliche Funktionsdauer (Elektronik) / MTTF (electronic) (SN29500)	MTTF: 200 Jahre (1.750.000 h) bei +100 °C / 200 years (1,750,000 h) at +212 °F MTTFd: 400 Jahre (3.500.000 h) bei +100 °C / 400 years (3,500,000 h) at +212 °F
Konformitätserklärung / Declaration of conformity (EN 60947-5-2)	EN 61000-4-2:1995 + A1:1998 + A2:2001 EN 61000-4-3:2006 + A1:2007 EN 61000-4-4:2004 EN 61000-4-6:1996 + A1:2001 EN55011 EN55022

**ABGEKÜNDIGT / DISCONTINUED**

## Drehzahlsensor / Speed Sensor

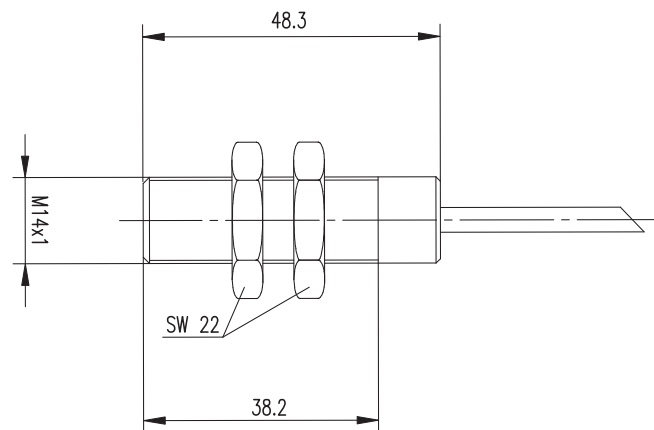
1-Kanal Hall M14 Light Duty Baureihe /  
1-Channel Hall M14 Light Duty series



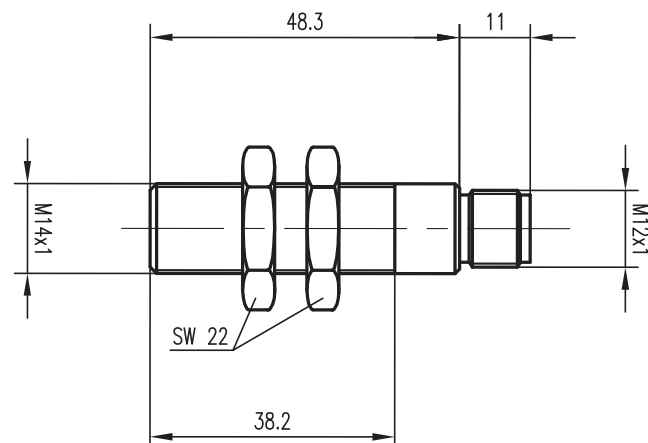
Technisches Datenblatt / Technical Data Sheet

### Zeichnungen / Drawings

SHN9.GK00.K2, SHN9.GK00.K4, SHN9.GK00.K6



SHN9.GK00.SB



Gedruckte CE-Konformitätserklärung auf Anfrage / Printed CE-Conformity on request

Technische Änderungen, auch ohne vorherige Ankündigung, vorbehalten. Trotz größter Sorgfalt können wir bei Fehlern keine Haftung übernehmen.

We reserve the right to make technical changes without prior notice. We have taken the utmost care to prevent errors. Liability in the event of any errors shall be excluded.